

Ficha técnica

Soporte inclinado abierto regulable para cubierta plana

14.1V



- Soporte inclinado regulable para cubierta de hormigón o subestructura.
- Anclaje a hormigón.
- Soporte premontado, más robusto, lo que permite ir a luces entre pórticos más largas.
- Disposición de los módulos: Vertical.
- Valido para espesores de módulos de 30 hasta 45 mm.
- Tornillería de anclaje no incluida.
- Kits disponibles de 1 hasta 3 módulos.
- Inclinación regulable de 30° a 50°

Viento: Hasta 150 Km/h (Ver documento de velocidades del viento)

Materiales: Perfilería de aluminio EN AW 6005A T6
Tornillería de acero inoxidable A2-70

Comprobar el buen estado y la capacidad portante de la cubierta antes de cualquier instalación.
Comprobar la impermeabilidad de la fijación una vez colocada.

Para módulos de hasta 2279x1150 - Sistema Kit

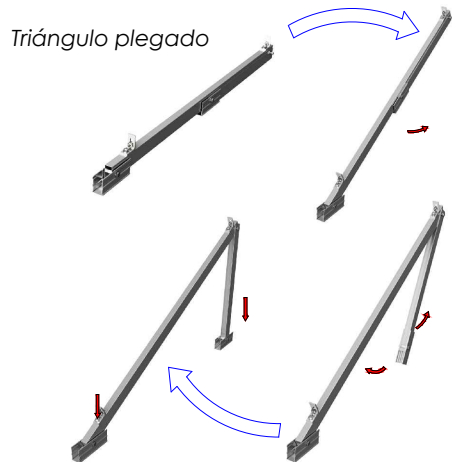
2279x1150 **Kit** (Ver página 2)



Perfil compatible G2

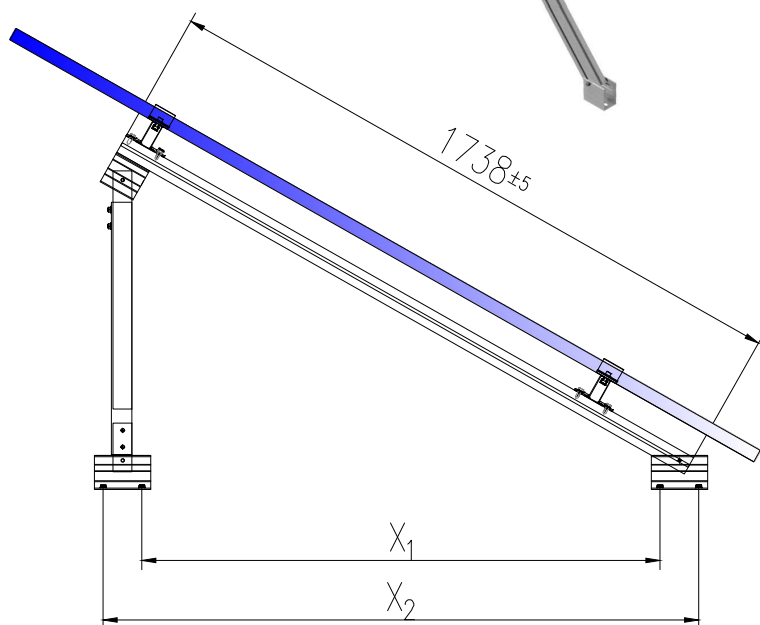
Carga de nieve:
40 kg/m²

Fácil montaje de la inclinación deseada, desde 30° a 50°.



Apriete de las uniones y anclaje al suelo mediante tornillo de hasta M10.

Par de apriete:
Tornillo Presor 7 Nm
Tornillo M8 Hexagonal 20 Nm
Tornillo M10 Hexagonal 40 Nm
Tornillo M6,3 Hexagonal 10 Nm

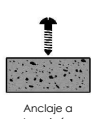


30°	X ₁	1366
	X ₂	1573
35°	X ₁	1310
	X ₂	1517
40°	X ₁	1228
	X ₂	1435
45°	X ₁	1137
	X ₂	1343
50°	X ₁	1035
	X ₂	1242

Herramientas necesarias:



Seguridad:



Marcado ES19/86524 CE

Velocidades de viento

Soporte inclinado abierto regulable para cubierta plana

14.1V

Sistema kit



- **Cargas de viento:** Según túnel del viento en modelo computacional CFD
- **Cálculo estructural:** Modelo computacional comprobado mediante EUROCÓDIGO 9 "PROYECTO ESTRUCTURAS DE ALUMINIO"


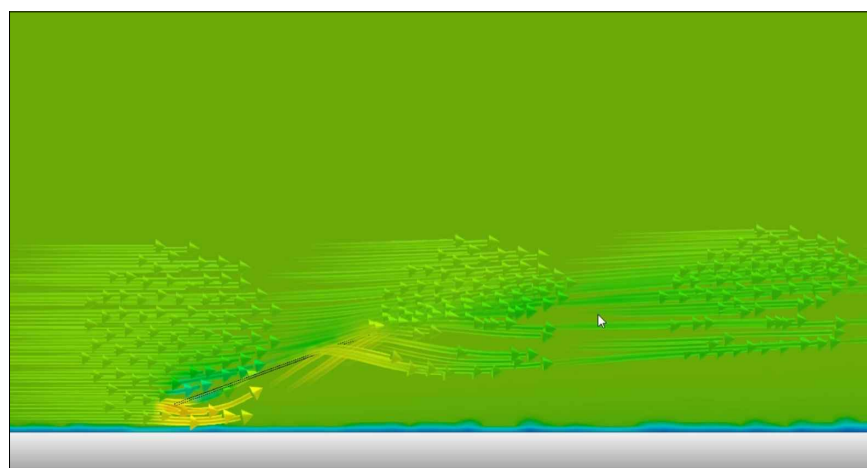
☁️ Cuadro de velocidades máx. admisibles de viento				
Tamaño del módulo 	1	2	3	nº de módulos
2000x1000	150	150	150	Velocidad de viento km/h
2279x1150	150	150	150	

Tabla 1 - Velocidades máximas de viento admisibles.

- Para garantizar la resistencia a la velocidad máxima de diseño se deberán utilizar anclajes adecuados y utilizar el lastre indicado por el fabricante para cada situación.



Flujo viento - En estructura inclinada.

Para cumplir con las velocidades máximas admisibles de viento especificadas en la tabla 1, se deberán respetar todas las instrucciones indicadas en los planos de montaje.
Se debe comprobar que los puntos de anclaje para los módulos son compatibles con las especificaciones del fabricante.